

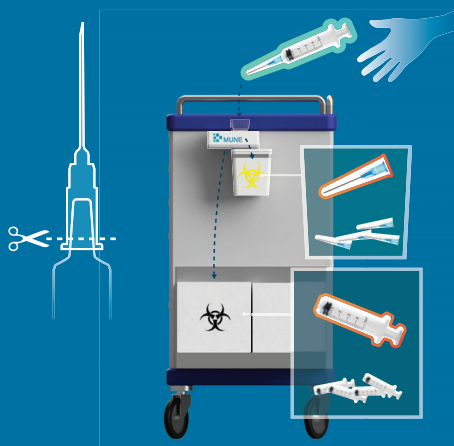


注射針とシリンジを瞬時に分離

注射器を安全に廃棄

ANDY アンディ

Automatic Needle DestroYer



アコードインターナショナル株式会社

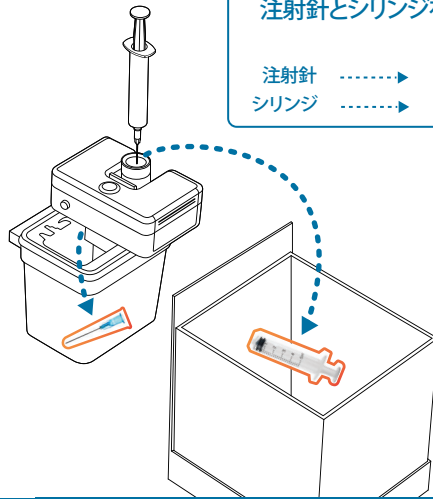
事故を防ぎます。

アンディは危険な針刺し事故の多くを防ぎます。



注射針とシリンジを自動分離・廃棄

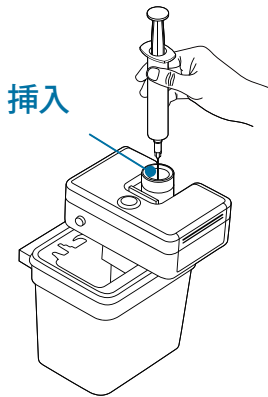
注射針▶ 注射針廃棄容器
シリンジ▶ 一般廃棄物ボックス



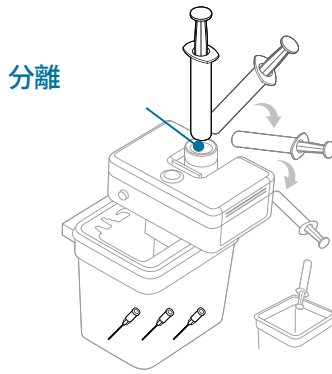
- 1 注射器をインレットに挿入するだけ
- 2 挿入から分離まで1秒以内
- 3 1~10ccの注射器に対応可能
- 4 1週間に一度、3時間の充電が必要
- 5 AC電源、充電どちらでも使用可能
- 6 医療用カートへの取付け、取外しが簡単

使用方法

01 使用済みの注射器をインレットに放る挿入します。



02 注射針とシリンジは瞬時に分離され、廃棄容器に分別される。されます。



製品の仕様



製品	自動注射針破壊器
寸法	147 x 102 x 52 (mm) (70mm インレットを含む高さ)
重さ	585g
定格電圧	バッテリー - 7.4V リチウムイオン 2600mAh 2S1P 充電器 - DC 9V 1A
バッテリー持続時間	フル充電まで4時間、フル充電で6日間使用可能。 1日6時間の使用を想定 * 5,000回の分離運転が可能
適合注射器	1~10cc 注射器
駆動方法	自動
赤外線検出時間	0.5秒
メーカー	MUNE Co., Ltd. (韓国)

製造:

MUNE (韓国)

輸入販売:

ACCORD INTERNATIONAL INC.

アコードインターナショナル株式会社

〒151-0072 東京都渋谷区幡ヶ谷1-9-4-1005
TEL 03-3299-6751 FAX 03-3299-6752
www.accord-intl.com